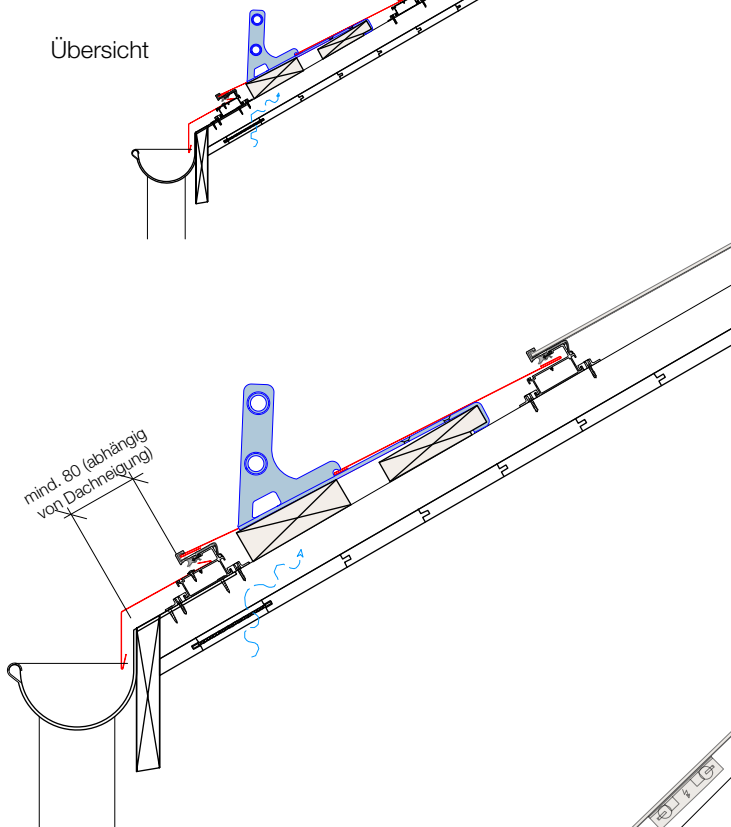


Variante 1 <nur PV, keine Ziegel> Teil 1

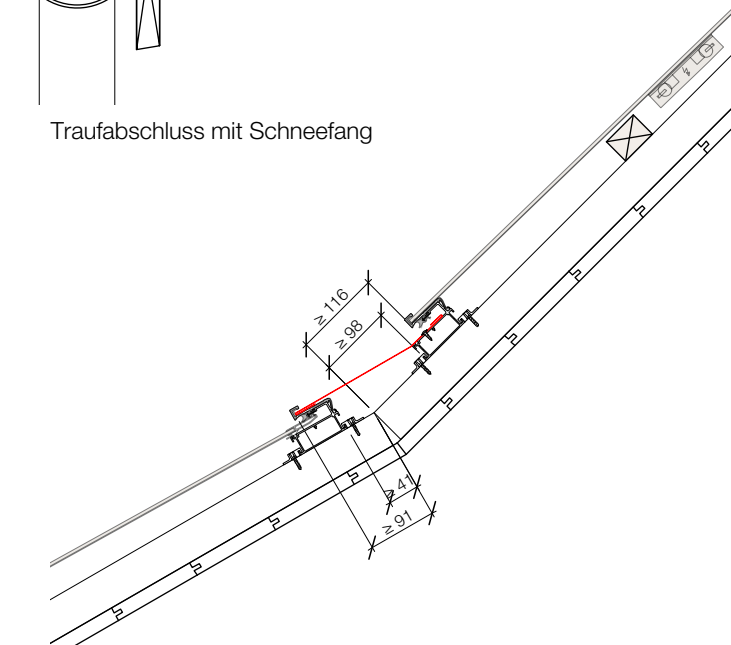
Aufdoppelung bauseits:

- Konterlattung H 50
- Ziegellattung H 25

Übersicht

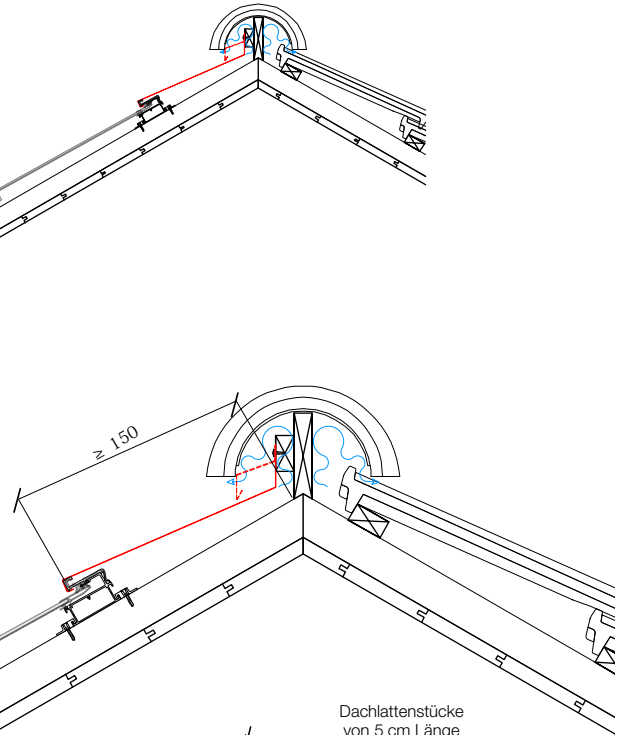


Traufabschluss mit Schneefang

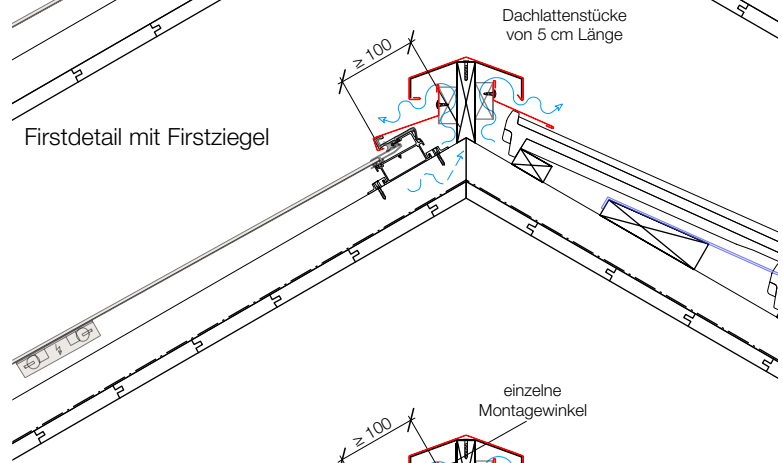


Dachknick

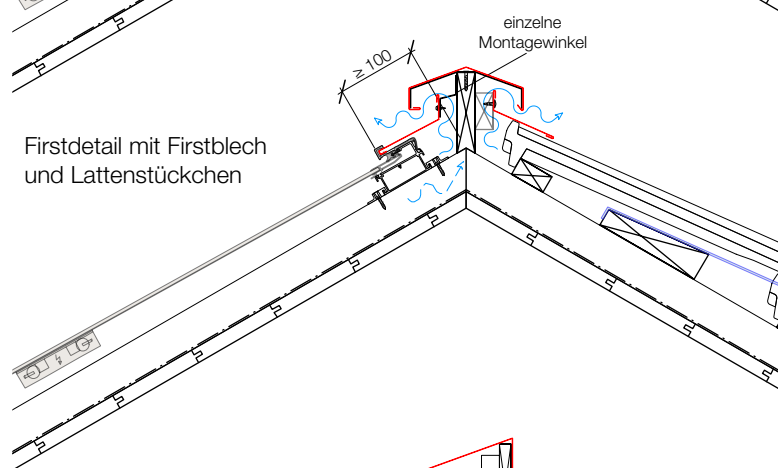
30.01.2017, vh



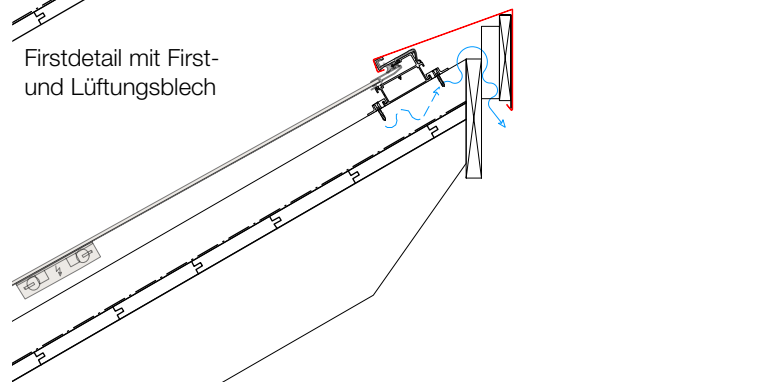
Firstdetail mit Firstziegel



Firstdetail mit Firstblech und Lattenstückchen



Firstdetail mit First- und Lüftungsblech



Pulldach entlüftet

Energiedach 2.0 / Muster Dachaufbau