



Duramont

Aufdach-Montagesystem für Photovoltaik



Das Aufdach-Montagesystem Duramont ist das Resultat eigener Innovation und Entwicklung. Es ist seit mehr als 25 Jahren im Einsatz und hat sich bestens bewährt. Es ist hoch belastbar und durch den Kreuzverbund extrem stabil. Gleichzeitig sind die Module spannungsfrei und schonend gehalten.

Duramont

Allfällige Lasten werden über die gesamte Rahmenlänge vom Montagesystem übernommen. Der grosse Vorteil des Systems ist die hohe Montagegeschwindigkeit durch die Selbstnivellierung der Vertikalprofile.



Aufbau auf jedes
Dach möglich

Lieferung als
Komplettsystem

Robust,
witterungsfest und
langlebig

SOLTOP Energie AG
St. Gallerstrasse 3
CH-8353 Elgg

SOLTOP Energie SA
Rue des Sablons 8
CH-3960 Sierre

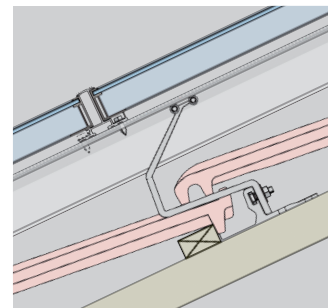
SOLTOP Energie SA
Route du Verney 20 B
CH-1070 Puidoux

www.soltop-energie.ch
info@soltop-energie.ch

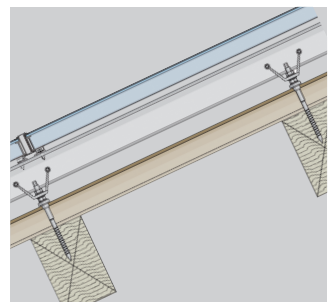
Duramont Montagesysteme

Die Montagesysteme Duramont wurden speziell für die Anforderungen von Aufdachanlagen entwickelt. Das Aufdach Nivelliersystem kann bei sämtlichen Dacheindeckungen eingesetzt werden. SOLTOP bietet Lösungen für Flach- und Welleternit, vom Bieterschwanz bis zum Muldenziegel, wie auch für Stahlkonstruktionen an.

- 1 Breite Auswahl an europäischen und asiatischen Hochleistungsmodulen.
- 2 Dachhaken variabel für Ziegeldach. Die Dachhaken sind in der Höhe und der genauen Position justierbar – auch nach erfolgter Montage der Einlegeschiene. Alternativ z.B. bei Welleternit: Stockschraube variabel.
- 3 Vertikalstruktur
- 4 Der Montageschlitz ermöglicht eine Selbstnivellierung der Vertikalstruktur.
- 5 Die durchlaufende SOLTOP Einlegeschiene ermöglicht eine einfache, servicefreundliche Modulmontage und eine flexible Platzierung der Dachhaken.



Montage Ziegeldach



Montage Welleternit



Option Schneefang

Swissmade!

Am Standort in Elgg wird ein Grossteil der Aluminiumteile produziert – dank durchdachter Fertigungstechnik kostengünstig und qualitativ hochwertig!

Für den Profi: Planung und Auslegung

Mit dem online Softwaretool „MySoltop“ können Anlagen flexibel und rationell geplant und statisch berechnet werden. Sämtliche Pläne und Offerten mit Lieferfrist stehen unmittelbar zur Verfügung!

Montageanleitung

Der Kundendienst steht schweizweit für die Instruktion und Unterstützung der Montage zur Verfügung.

Vorteile des Duramont Systems:

- Clevere Unterkonstruktion für eine ästhetische und kostengünstige Montage
- Aufbau auf jedes Dach möglich
- Robust, witterungsfest und langlebig
- Lieferung als Komplettsystem
- Umfassende Dienstleistungen bei Planung und Montage

Weitere Informationen erhalten Sie auf www.soltop-energie.ch

SOLTOP Energie AG
St. Gallerstrasse 3
CH-8353 Elgg

SOLTOP Energie SA
Rue des Sablons 8
CH-3960 Sierre

SOLTOP Energie SA
Route du Verney 20 B
CH-1070 Puidoux

www.soltop-energie.ch
info@soltop-energie.ch

Ihr regionalen Installateur: