

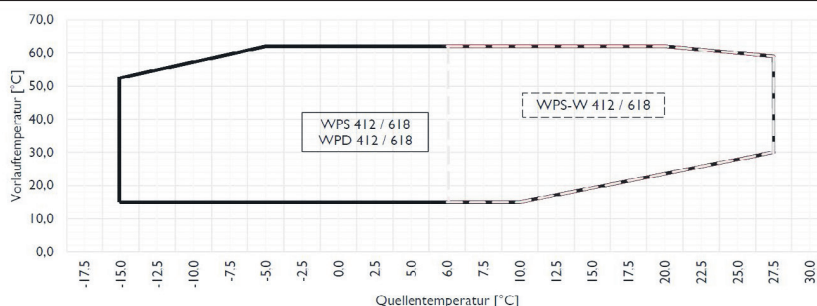
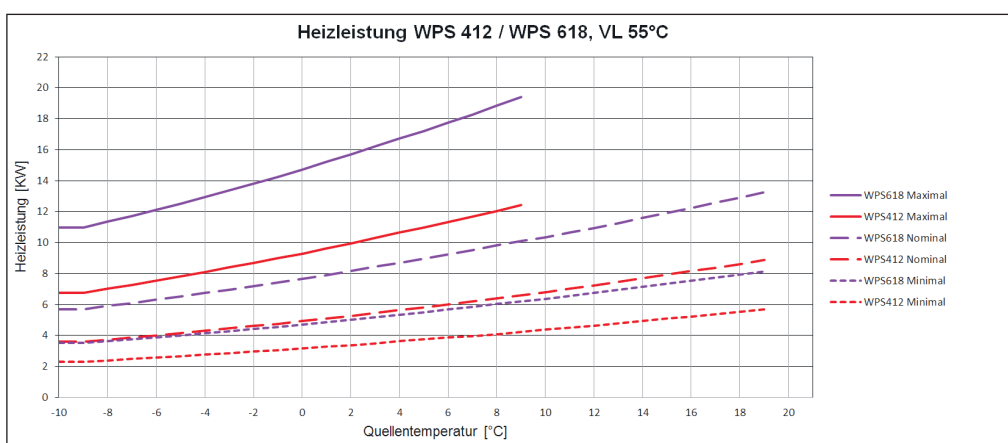
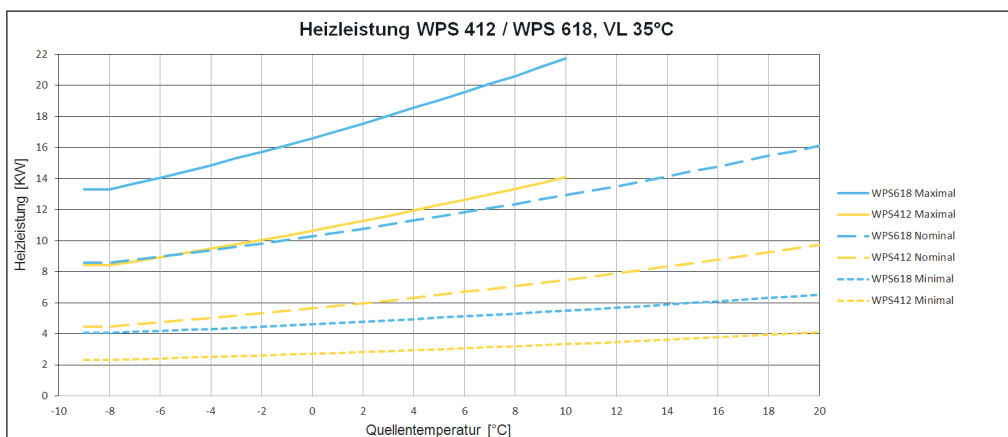


Sole / Wasser-Wärmepumpe WPS412-618 von 3 – 16 kW Heizleistung

So reduzieren Sie Ihre Heizkosten um bis zu 50% gegenüber fossilen Heizsystemen. Mit einem geprüften Jahreswirkungsgrad von über 5 zählt diese Erdwärmepumpe zu den Besten ihrer Klasse. Setzen auch Sie auf Erdwärme, als Energjelieferant für Generationen.

Geräteausstattung:

- Solewärmepumpe mit höchstem Wirkungsgrad
- Arbeitskältemittel R410a
- Scroll-Kompressor mit neuester Inverter-Technologie
- Neueste Steuerungstechnologie
- WebDialog – Steuerung der Wärmepumpe vom Mobiltelefon, Tablet oder PC
- Photovoltaikintegration – Nutzung des eigenen Gratisstroms
- Smart Grid für die Stromsysteme der Zukunft
- Gute Integrationsmöglichkeiten in Hausmanagementsysteme via Modbus TCP/IP
- Kaskadenschaltung bis zu 4 Maschinen



Technische Daten

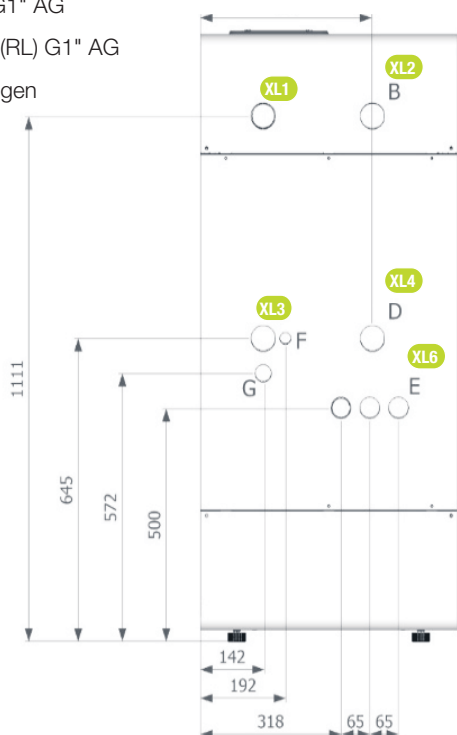
WPS		412	618
Heizleistung B0/W35* min/max	kW	2.8 / 10.6	4.4 / 15.8
Elektr. Leistung B0/W35* min/max	kW	0.6 / 2.4	1.0 / 3.6
COP bei B0/W35 nominal EN 14511		4.74	4.72
SCOP EN 14825 mittleres Klima 35°C		5.29	5.51
Betriebsstrom Verdichter	Amp	3.14	4.83
Anlaufstrom	Amp	9.0	9.0
Absicherung Steuerung / Verdichter	Amp	1 x B13 / 3 x C16	1 x B13 / 3 x C16
Elektrischer Anschluss Steuerung/Verdichter		1 x 230V / 50 Hz / 3 x 400V / 50 Hz	
Kältemittelmenge R410A	kg	3.6	3.8
Durchfluss Wärmequelle	m³/h	2.6	4.3
Druckverlust Verdampfer	kPa	16.9	20.4
Durchfluss Heizkreis	m³/h	1.8	2.9
Druckverlust Kondensator	kPa	4.5	4.6
Schalleistung LwA max	dB(A)	52.8	53.9
Anschluss Wärmequelle	mm	G 1" AG	G 1" AG
Anschluss Heizkreis /BW	mm	G 1" AG	G 1" AG
Masse B x T x H	mm	600 x 600 x 1350	
Gesamtgewicht	kg	162	174
Artikel Nr.		39.600.013	39.600.014

*Leistungsangaben gemäss EN 14511

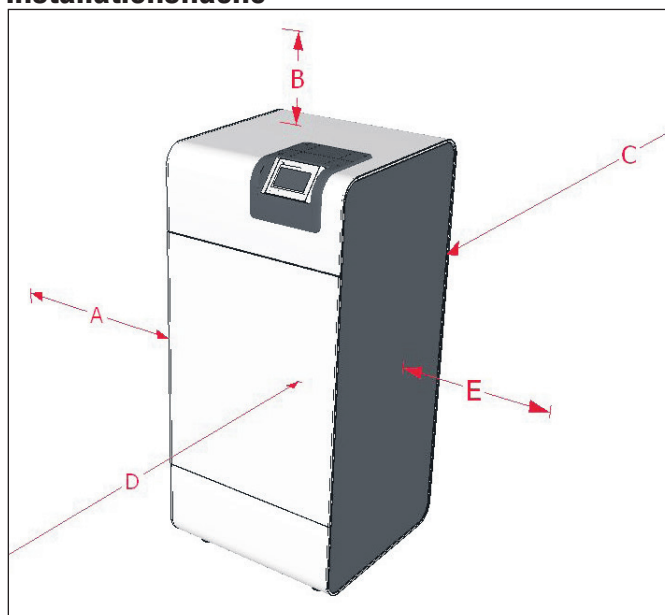
Anschlüsse

Alle hydraulischen Anschlüsse in 1" Aussengewinde

- XL1** Quelleneintritt G1" AG
- XL2** Heizungsaustritt (VL) G1" AG
- XL3** Quellenausstritt G1" AG
- XL4** Heizungseintritt (RL) G1" AG
- XL6** Elektroeingführungen



Installationsfläche



Abstand	Masse (mm)
A	> 400
B	> 400
C	> 200
D	> 600
E	> 400