



Salzbatteriespeichersystem für Zuhause mit 9 oder 18 kWh

salidomo[®] hilft Ihnen ...

- ... Ihre Energie sicher und ungefährlich zu speichern.
- ... Ihren Strom 100 % nachhaltig und umweltfreundlich zu nutzen.
- ... in geschlossene Rohstoffkreisläufe und Langlebigkeit zu investieren.
- ... Ihren ganz persönlichen Beitrag zur Energiewende zu leisten.
- ... gemeinsam diesen Planeten sauber und lebenswert zu gestalten.
- ... jetzt schon etwas Gutes für die Zukunft zu tun.

	9	18
Voraussetzungen		
Installierte Photovoltaik-Anlage	7 - 10 kWp	9 - 20 kWp
Systemcharakteristika		
Art des Systems	All-in-One-System	
Wechselstromphasen	3-phasiges System (asymmetrischer Betrieb möglich)	
KFW-Förderung	ja, 10 Jahre Zeitwertgarantie	
Anforderungen Aufstellungsort	trocken, indoor und outdoor	
Anforderungen Brand- und Personenschutz	üblicher Personenschutz, keine Brandschutzmassnahmen nötig	
Erweiterung der Batteriekapazität	jederzeit, alte + neue Batterien kombinierbar	
AC-Installationsaufwand	ca. 1/2 Tag (je nach örtlichen Gegebenheiten)	
Abmessungen (BxHxT)	715 x 1538 x 680 mm	
Gesamtgewicht	185 kg	290 kg
Batteriespeicher		
Batterietyp	Salzbatterie (Salzschmelze oder ZEBRA-Zelle)	
Chemische Bezeichnung	NaNiCl ₂ (Natrium-Nickel-Chlorid)	
Batteriehersteller / Produkt	FZSoNick / 48TL200	
Erwartete Lebensdauer (Jahre/tiefe Zyklen/seichte Zyklen)	15 Jahre / > 4500 / > 8500	
Nominale Speichergrösse	9.4 kWh	18.8 kWh
Täglich nutzbarer Speicher	8 kWh	16 kWh
Ladeleistung	≤ 40 A (≤ 2 kVA)	≤ 80 A (≤ 4 kVA)
Dauerleistung entladen	150 A (6.5 kVA) Batterie limitiert	220 A (9 kVA) Wechselrichter limitiert
Maximale C-Rate (Lade-/Entladeleistung)	0.25 C / 0.5 C	
Nominale Batteriespannung	48 V	
Batterie-Wirkungsgrad	90 %	
Wechselrichter		
Victron, adaptiert auf Salzbatterie	3 x 3 kVA / 400 V	
Überlastfähigkeit der max. Entladeleistung	18 kVA	
Zeit der maximalen Überlast	5 Sekunden	
Galvanische Trennung (Batterie vom System)	ja	
Energiemanagement	Victron ESS	
Wechselrichter-Sicherheit im PV-Systemen	DIN EN 62109 zertifiziert	

9

18

Notstromversorgung

Netzunabhängigkeit	asymmetrischer 3-phasiger Betrieb
Nachladung durch PV im Inselbetrieb	mit Fronius, Victron und Studer
Separater Stromkreis	≤ 9 kVA frei definierbar
Umschaltung Inselbetrieb	automatisch (in unter 20 msec)

Weitere Funktionen

Eigenverbrauchsoptimierung	integriert und konfigurierbar
Bedarfsspitzen brechen (Peak Shaving)	integriert und konfigurierbar
Automatischer Stand-by-Betrieb	bei nicht belasteten Wechselrichtern
Energiemanagement	Victron ESS
Visualisierung, Datenanalyse, Energiestatistik	Webplattform plus App für iOS + Android

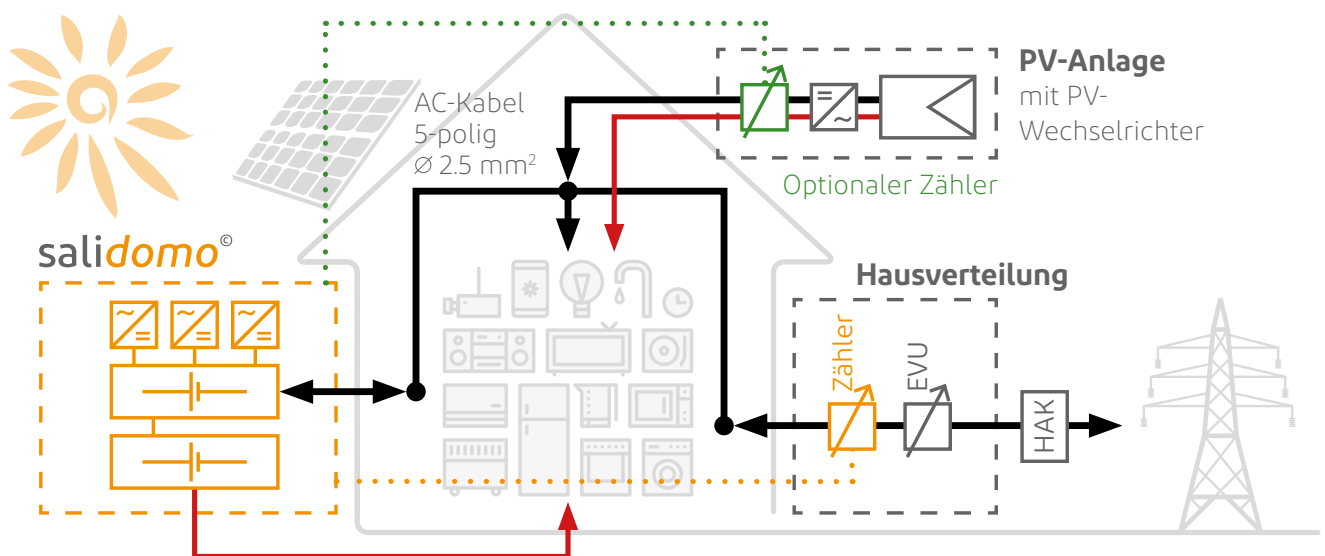
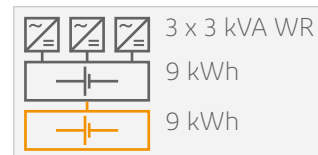
Intelligentes Steuern

Potenzialfreier Kontakt zum Ein- und Ausschalten von Verbrauchern (Ladestation, Wärmepumpe, etc.)
Zeitsteuerung für Nachladen der Batterie vom Netz (Kalibrierung 100 % SOC)
Lebensdauer-optimierter Betrieb der Batterie (Entladeschutz bei Schlechtwetterperioden, Berücksichtigen des Wetters, Leistungsbegrenzungen)

Erweiterungsmöglichkeiten

Der salidomo® kann mit den bestehenden drei Wechselrichtern jederzeit von 9 auf 18 kWh erweitert werden.

salidomo® 9/18



■ im Lieferumfang eines salidomo® enthalten + ■ Inselbetrieb/USV | ■ Optional | ■ Bauseitige Installationen

Vorteile einer Salzatterie

Die Salzatterien der innovenergy-Speicherlösung bestehen aus unbedenklichen Materialien: 32 % Kochsalz, 22 % Nickel, 22 % Eisen, 20 % Keramik.

Das Recycling der Salzatterie ist seit 15 Jahren standardisiert. Die Metalle werden ausgeschmolzen und der Metallindustrie wieder zugeführt. Die Batterie wird nach den Schweizer Umwelt- und Arbeitsstandards zu 100 % in der Schweiz hergestellt.

Die Salzatterie ist absolut sicher – die Räume brauchen keine Brandschutz- oder Brandwarrvorrichtungen, da die Batterie weder brennbar ist, noch explodieren kann. Sie kann auch in sehr kalten und sehr warmen Räumen (-20° bis +60° C) ohne Lüftung und Klimatisierung betrieben werden. Die Aussentemperatur beeinflusst weder die Speicherkapazität noch die Lebensdauer.

Eine Totalentladung übersteht die Batterie schadlos. Die Salzatterie hat eine Lebensdauer von 15 Jahren und ist wartungsfrei.

Die Salzatterie ist äusserst robust und wird zu Tausenden in der Telekommunikationsindustrie eingesetzt. In der Industrie gilt sie langfristig als eine günstige und sichere Stromspeichertechnologie. Mit innovenergy ist diese Technologie nun auch für den Hausgebrauch und für Betriebe verfügbar.

Recycling

Es fallen keine vorgezogenen Recycling- oder Entsorgungsgebühren an. Jedoch ist der Transport der auszurangierenden Batterie zurück zum Hersteller nach Stabio/CH vom Kunden zu tragen. Dort wird die vollständige Batterie wieder zurück in ihren Rohstoffkreislauf überführt.

Garantie

Bei maximal 80 % DOD ohne weitere Bedingungen wird auf die Batterie 10 Jahre Garantie vom Hersteller direkt gegeben. Die Victron-Batterie-Wechselrichter sind mit 5 Jahren Garantie abgesichert. Auf alles andere wird eine übliche Garantie von 2 Jahren gewährt.

Normen

IEC62984-1-2-3:2020; EN 61439-1:2019/-2:2016; EN 60335-1/-2-29:2019; EN 62109-1/-2:2011; EN 50438:2013; VDE-0126-1-1:2015; VDE-AR-N 4105:2018-11; VDE V 0124-100:2019-04; EN 61000-6-1:2007; EN 61000-6-2:2005; EN 61000-6-3:2007/A1:2011/C11:2012; EN 61000-6-4:2007; EN 61000-6-2:2005; EN 61000-3-2; EN 61000-3-3; EN 62040-1:2009/C1:2009/A1:2013; EN 62040-2:2018; EN 63000:2018; EN 60335-1:2012/A13:2017; EN 61439-1:2011; EN 62485-1:2018 1,2; EN 61000-6-2:2019; EN 61000-6-4:2019; EN 55014-1:2017; EN 55014-2:2015

Wir beraten Sie gern!

Für ein verbindliches Angebot – individuell auf Ihre Bedürfnisse zugeschnitten – bitten wir Sie, mit uns Kontakt aufzunehmen.

**innov
energy**
Speichern mit Salz!

Innovenergy GmbH
Alpbachstrasse 5/7
CH-3860 Meiringen
T +41 33 552 10 10
info@innov.energy